

DAS GROSSE INTERSPORT
PREISE STUTZEN!



Gültig von 22.05. bis 01.06.2024

LOWA
simply more...

Erwachsenen-Trekkingschuh
»Klondex Nova Mid GTX«

Obermaterial: Velourleder/Cordura,
wasserdicht durch Gore-Tex Membrane,
rutschfeste Vibram-Sohle.
[3470397, 3480249]

UVP* 209,99
179,99

Solange der Vorrat reicht.

DER GESTUTZTE PREIS



Damen

Herren

Offizieller Ausstatter der Wadln seit 60 Jahren.

INTERSPORT



Hier findest du unser gesamtes Sortiment.

Outdoor

MCKINLEY FIT VARIO

Trekkingrucksack »Scout I CT60 Vario«

Aufgrund des großen Hauptfaches ideal für Mehrtagestouren oder Festivals geeignet. Fit Vario Rückensystem, Seitentaschen, Wanderstockfixierung, gepolsterte Hüftflossen. Volumen: 60 Liter. [1040339]



UVP* 109,99
69,99

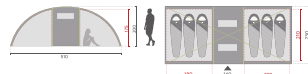


2 Schlafkabinen

großer Vorraum

6-Personen-Zelt

10,4 kg



Familienzelt »Family 20.6«

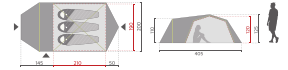
Ein geräumiges Zelt für sechs Personen mit zwei gegenüberliegenden Schlafkabinen und einem großen Vorraum. Gewicht: ca. 10,4 kg, Maße außen: ca. 510x230x200 cm, Maße innen: 210x180x175 cm, Wassersäule außen: 2.000 mm, Wassersäule Boden: 3.000 mm, Packmaß: 70x20x20 cm. [2060205]

UVP* 249,99 **229,99**



3-Personen-Zelt

5 kg



Campingzelt »Vega 40.3 SW«

Klassisches Kuppelzelt für drei Personen. Gewicht: ca. 5 kg, Maße außen: 405x200x125 cm, Maße innen: 210x190x120 cm, Wassersäule außen: 2.000 mm, Wassersäule Boden: 3.000 mm, PE-Boden, Sleepwell. [2060231]

UVP* 179,99 **149,99**

5ER - SET

2-Personen-Zelt

3,9 kg



5ER SET

»Festivalset«

Ein Ein 2-Personen-Kuppelzelt: 210x150x100 cm, Wassersäule außen: 800 mm, Wassersäule Boden: 2.000 mm, 2 Schlafsäcke, 2 EVA-Matten: 185x50x0,7 cm, Packmaß: 61x11x11 cm, Gewicht: ca. 3,9 kg. [2060104]

UVP* 109,99
79,99

2-Personen-Zelt

1,77 kg



Pop Up-Zelt »Imola 220«

Das 2-Personen-Zelt stellt sich praktisch von alleine auf. Gewicht: 1,77 kg, Maße: 225x145x100 cm, Wassersäule außen: 2.000 mm, Wassersäule Boden: 3.000 mm, Packmaß: 73x2,5 cm. [2060111]

UVP* 84,99 **64,99**

* Die angeführten UVPs sind die aktuellen vom Hersteller unverbindlich empfohlenen Listenpreise. Die angeführten Set-UVPs ergeben sich aus der Summe der unverbindlichen Listenpreise der im Set enthaltenen Einzelartikel.



Mumienschlafsack »Trekker R 10«

Aus recyceltem Material. Temperaturbereich:
Komfortbereich: +14 °C, Lim.Comf.: +10 °C,
Extrembereich: -1 °C, Gewicht: 810 g, Maße: 220x200
cm.
[2415201]

UVP* 119,99 **79,99**



Mumienschlafsack »Camp Pro 10«

Komfortbereich: +13 °C, Lim.Comf.: +10 °C, Extrem-
bereich: -2 °C, Gewicht: ca. 950 g, Maße: 220x82 cm,
für max. Körpergröße 195 cm geeignet.
[2410013]

UVP* 49,99
39,99



Kindermumienschlafsack »Jr. Active II 10«

Maße: 165x70 cm, für max.
Körpergröße 140 cm geeignet.
[2410015]

UVP* 49,99
34,99



Velourbett »Double mit Pumpe«

Einfaches Aufblasen durch integrierte
Pumpe. Maße: ca. 193x142x22 cm, Gewicht:
ca. 3800 g, PVC beflockt, Integrierte Pumpe,
Sicherheitsventil, mit Kopfteil. [2455009]

UVP* 49,99 **39,99**

Integrierte Pumpe



Selbstaufblasbare Unterlagsmatte »Trekker SI 38 M«

Maße: 198x63x3,8 cm, Gewicht: 900 g,
Plastikventil mit Push-in valve Funktion.
[2453060]

UVP* 89,99 **59,99**



Selbstaufblasbare Unterlagsmatte »Trail SI 25 M«

Maße: 183x51x2,5 cm, Gewicht: 930 g,
Plastikventil. [2453067]

UVP* 49,99
24,99



Picknickdecke Polyester/Fleece

Obermaterial: Fleece,
Untermaterial:
wasserabweisendes PEVA,
Maße: 180x200 cm.
[2470023]

UVP* 39,99 **24,99**



Volumen:
25 Liter



Kühltasche »Cooler Bag II 25«

Länge: 33,5 cm, Breite: 22,5 cm, Höhe: 35 cm,
Gewicht: 360 g, Volumen: 25 Liter. [2371008]

UVP* 29,99 **19,99**



Faltstuhl »Camp Chair 200 I«

Armlehnen und Becherhalter. Gewicht: 2,6 kg,
Stahlrohr. [2520019]

UVP* 29,99 **19,99**

3ER - SET



CAMPINGGAZ

Gasgriller »Party Grill«

Mobiles, vielseitiges Gerät
zum Kochen und Grillen
mit fein regulierbarer
Hitzezufuhr. Leicht zu
reinigen und zu pflegen.
Wasserschale als
Fettauffangsystem.
[2290000]



3ER SET

UVP* 98,99
79,99

Ventilkartusche »CV 300 Plus«

[2250026]

9,49

KOCHER +
2 KARTUSCHEN

Outdoor

Damen-Hybridjacke »Zellon II«

Dank der Wattierung im Brust- und Rückenbereich bietet sie eine hervorragende Wärmeisolierung. Material: 100 % Polyester, leicht wasserabweisend, höherer Kragen, Kinnschutz, feste Kapuze. [5850743]

UVP* 79,99 **59,99**



Damen-Jacke »Tambuk«

Der S.Café-Stoff trocknet schnell und bietet eine ausgezeichnete Geruchskontrolle. Material: 100 % Polyester, Kinnschutz, Daumenlöcher. [5850237]

UVP* 79,99 **59,99**



Damen-Primaloftgilet »Sansa HYB VST«

Das Damen-Primaloftgilet hat einen Stehkragen mit Kinnschutz, einen elastischen Saum und 2 Seitentaschen. Material: 100 % Polyamid mit 2-Wege Stretch, PFC-frei. [5770311]

UVP* 119,99 **89,99**



Damen-Shirt »Fabi«

Das Shirt ist mit der Dry Plus Technologie ausgestattet, die den Körper trocken hält. Durch die Polygiene-Funktion wird der Geruch eingefangen und beseitigt. Material: 100 % Polyester. [5886349]

UVP* 29,99 **19,99**



Damen-Wandershorts »Brenton SHO«

Sorgt dank Dry Plus Eco für trockenen und atmungsaktiven Tragekomfort, elastischer Stretchbund, 2 Seitentaschen. Material: 90 % Polyamid, 10 % Elasthan. [5633456]

UVP* 79,99 **59,99**



Erwachsenen-Outdoorschuh »Montmania AQX«

Material: PU/Mesh, Aquamax-Membrane, rutschfeste Gummisohle, Quicklace-Schnürung, Fersen- und Zehenschutz. [3410286]

UVP* 149,99 **79,99**

* Die angeführten UVPs sind die aktuellen vom Hersteller unverbindlich empfohlenen Listenpreise. Die angeführten Set-UVPs ergeben sich aus der Summe der unverbindlichen Listenpreise der im Set enthaltenen Einzelartikel.



VENTMAX
Herren-Softshelljacke
»Ciamarello II JKT«

Die Jacke besitzt einen durchgehenden Reißverschluss, 2 Seiten- und 1 Brusttasche mit Reißverschlüssen, fixe Kapuze, elastische Saum- und Ärmelbündchen, Kinnschutz. Material: 100 % Polyester, Ventmax 5.5, 3-lagige Laminierung [5695131]

UVP* 79,99 **59,99**



S.Café
Herren-Fleecejacke »Thoma II M«

Die S.Café-Funktionsfaser sorgt für ein effizientes Geruchsmanagement. Material: 100 % Polyester, aufgesetzte Brusttasche, elastische Ärmel- und Saumabschlüsse. [5853636]

UVP* 79,99 **59,99**



DRYPLUS Polygiene®
Herren-Shirt »Fabi«

Das Shirt ist mit der Dry Plus-Technologie ausgestattet, die den Körper trocken hält. Durch die Polygiene-Funktion wird der Geruch eingefangen und beseitigt. Material: 100 % Polyester. [5885361]

UVP* 29,99 **19,99**



DRYPLUSeco
Herren-Wandershorts
»Brenton«

Sorgt dank Dry Plus Eco für trockenen und atmungsaktiven Tragekomfort, elastischer Stretchbund, 2 Seitentaschen. Material: 90 % Polyamid, 10 % Elasthan. [5634392]

UVP* 79,99 **59,99**



AQUAMAX
Erwachsenen-Outdoorschuh
»Montmania AQX«

Material: PU/Mesh, Aquamax-Membrane, rutschfeste Gummisohle, Quick-Lace-Schnürung, Fersen- und Zehenschutz. [3420392]

UVP* 149,99 **79,99**



Klettersteig-Set



Klettersteigset
»Summit Light Xi1«

Top Klettersteigset mit super einfach zu bedienenden Karabiner mit extra großen Öffnungen. Elastische Karabinerarme und Bandfalldämpfer runden dieses Set ab. Benutzergewicht: 40 - 120 kg, Gewicht: 489 g. [1122105]

UVP* 135,99
84,99



Klettergurt
»Energy CR4«

Ein perfekter Allrounder für alpines Klettern, Hallenklettern oder Klettersteig. 2 Schnellverschluss-Schnallen am Hüftgurt + 2 verstellbare Beinschlaufen, 4 Materialschlaufen, Gewicht: 380 g. [1155042]

UVP* 57,95
45,99



Kletterhelm
»Spirit«

InMold-Konstruktion, Größenverstellungssystem (Gr. 55-60cm), Stirnlampenhalterung, Gewicht: ca. 280 g. [1160022]

UVP* 69,99
55,99



3ER SET

UVP* 263,93
149,99



CMP

Damen-Stirnband »Woman Headband«

Stirnband aus weichem Stretchmaterial. [5992497]

UVP* 19,99 **14,99**



Damen-Wanderjacke »Tarent«

Isolierendes und atmungsaktives Stretch-Performance-Fleece kombiniert mit Feel Warm Flat-Wattierung auf der Vorderseite sorgen für Wärme und Schutz. Die Jacke wird durch den Frontreißverschluss, Scheuerschutzleiste, elastische Bündchen an Ärmeln und Kapuze sowie zwei Seitentaschen vervollständigt. [5680650]

UVP* 139,99 **89,99**



Wattierung mit minimalem Volumen

Herren-Wanderjacke »Lizzano«

Das Modell zeichnet sich durch die Kombination von Teilen aus Feel Warm Flat, einer Wattierung mit minimalem Volumen, die auch in nassen Situationen warm hält, und Teilen aus Performance-Stretchgewebe aus, um maximale Bewegungsfreiheit zu gewährleisten. [5690849]

UVP* 119,99 **89,99**



Wattierung mit minimalem Volumen



Damen-Gilet »Pesaro«

Primaloft Black Eco und hochleistungsfähiges Isoliermaterial sorgen für sofortige Wärme ohne sperrig zu sein. [5770347]

UVP* 99,99 **79,99**



Herren-Gilet »Termoli Vest«

Dank der Clima Protect Technologie ist sie absolut winddicht, wasserdicht und gleichzeitig atmungsaktiv. Reflektierende Details sorgen für mehr Sichtbarkeit. [5780298]

UVP* 89,99 **69,99**

Damen-Shirt »Otranto«

T-Shirt mit Rundhalsausschnitt und Dry Function-Technologie, die die Verdunstung von Schweiß auf der Außenseite und die natürliche Wärmeregulierung des Körpers fördert. [5886602]

UVP* 39,99 **29,99**



Damen-Wandershorts »Cesena«

Aus 4-Wege-Stretch-Gewebe, extrem atmungsaktiv und trocknet schnell. [5633501]

UVP* 79,99 **59,99**

Herren-Shirt »Manduria«

T-Shirt aus Piqué-Gewebe mit Dry Function-Technologie. Sie fördert die Schweißverdunstung, hält den Körper trocken und reduziert die Geruchsbildung. Dank der Odor-Inhibiting-Behandlung wird die Geruchsbildung reduziert. [5885441]

UVP* 35,99 **25,99**



Herren-Wandershorts »Fanno«

Sehr atmungsaktiv, elastischer Tailleneinsatz, praktische Seitentaschen am Bein. [5634509]

UVP* 79,99 **59,99**



Damen

Herren

MEINDL
Shoes For Actives

Erwachsenen-Trekkingschuh »Bozen Mid GTX«

Obermaterial: Velourleder/Mesh, wasserdicht und atmungsaktiv durch Gore-Tex Membrane, AIR-ACTIVE®-Fußbett, guter Halt durch Gummiprofilsohle mit EVA-Dämpfungskeil. [3470322, 3480198]

UVP* 229,99 **189,99**



Damen

Herren

MEINDL
Shoes For Actives

Erwachsenen-Outdoorschuh »Velden GTX«

Obermaterial: Velourleder/Mesh, wasserdicht durch Gore-Tex Membrane, griffige und rutschfeste Außensohle. [3420615, 3410582]

UVP* 199,99 **159,99**



Damen

Herren

DACHSTEIN
OUTDOOR

Erwachsenen-Outdoorschuh »DS INSPO GTX«

Meshmaterial, Gore-Tex Membrane, Gummi-Außensohle, Speed-Lace-Schnürung, gute Dämpfung. [3420479, 3410343]

UVP* 159,99 **79,99**

AQUABASE



Damen

Herren

MCKINLEY

Erwachsenen-Outdoorschuh »Kansas III AQB«

Obermaterial: recyceltes Polyester/TPU/Mesh, rutschfeste Gummi-sohle, herausnehmbare Einlegesohle, Quicklace-Schnellschnürsystem, Aquabase-Membrane. [3420453, 3410319]

UVP* 99,99 **59,99**



Kinder-Trekkingschuh »Bozen Jr. GTX«

Obermaterial: Velourleder/Mesh, wasserdicht und atmungsaktiv durch Gore-Tex Membrane, AIR-ACTIVE®-Fußbett, guter Halt durch Gummiprofilsohle mit EVA-Dämpfungskeil. [3490139]

ab UVP* 129,99 **ab 109,99**



Quicklace-Schnellschnürung

Kinder-Outdoorschuh »Bozen Low GTX Jr.«

Obermaterial: Velourleder/Mesh, wasserdicht und atmungsaktiv durch Gore-Tex Membrane, Gummiprofilsohle, Quicklace-Schnellschnürung. [3400099]

ab UVP* 119,99 **ab 99,99**

AQUABASE

kleine Größen



Kinder-Outdoorschuh »Kansas III AQB Jr.«

Obermaterial: PU/Mesh, rutschfeste TPR-Gummi-sohle, Quicklace-Schnellschnürung (bis Gr. 34 zusätzlich auch Velcro-Verschluss), Aquabase-Membrane. In verschiedenen Farben erhältlich. [3400184]

UVP* 79,99 **49,99**

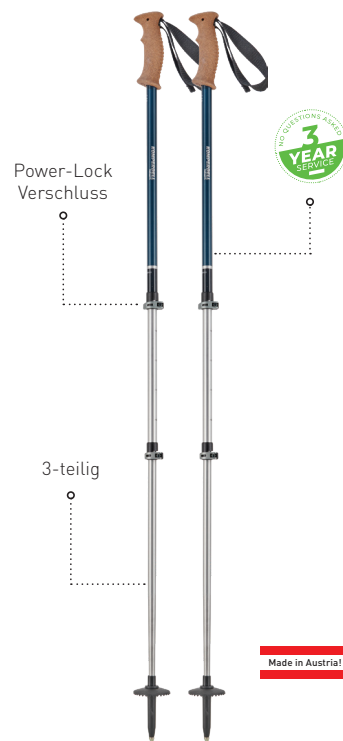


Quicklace-Schnellschnürung

Kinder-Outdoorsandale »Vapor 2 Jr.«

Obermaterial: PU/Textil, Gummisohle, EVA-Fußbett, Velcro-Verschluss und Quicklace-Schnellschnürung, Zehenschutzkappe. [3440100]

UVP* 39,99 **24,99**



Power-Lock Verschluss

3-teilig



Made in Austria!

KOMPERDELL
ALUMINIUM

Trekkingstock »Trailhead Cork PL«

3-teilig aus hochwertigem Aluminium. Powerlock 3.0 ermöglicht schnelle und einfache Längenanpassung. Komfortabler und ergonomisch geformter Korkgriff mit verstellbarer Schlaufe. Länge verstellbar von 105-140 cm. [1105124]

UVP* 79,95 **49,99**



MCKINLEY



4-teilig

Herren

Damen

Faltstock »Discovery Fold«

4-teiliger Faltstock mit kleinem Packmaß (39 cm) aus Aluminium. Herrenmodell: Länge verstellbar von 110-135 cm, Damenmodell: Länge verstellbar von 110-125 cm. [1105313, 1105314]

UVP* 99,99 **49,99**



TEST & BUY MODELL

GENESIS

29" E-Mountainbike »E-Pro MTB 2.3 PT«

Display: Bosch Kiox 300, Gabel: Suntour XCR Lockout 120 mm, Schaltwerk/-hebel: 11-Gg. Shimano Deore Shadow+/Shimano Deore Rapidfire Plus, Bremse: Shimano MT420. [1914902]

UVP* 3.899,- **2.999,-**

0%
monatlich nur
83,31
(36 Monate Laufzeit)*



TEST & BUY MODELL

GENESIS

27,5" / 29" Mullet E-Fully »E-V0 FS MTB 2.3«

Display: Bosch Kiox 300, Gabel/Dämpfer: Suntour AION35 EVO Remote Lockout 150 mm/RockShox Deluxe Select+, Schaltwerk/-hebel: 12-Gg. Shimano Deore XT Shadow+/Shimano Deore Rapidfire Plus, Bremse: Shimano MT-420. [1914907, 1914906]

UVP* 5.199,- **3.999,-**

0%
monatlich nur
111,08
(36 Monate Laufzeit)*

DER GESTUTZTE PREIS

27. Mai bis 02. Juni

6 JAHRE ANGEBOT



Erwachsenen-Trekkingschuh »Ensi II Mid GTX«

Obermaterial: Air Mesh/Vent Mesh/Synthetik/Textil, rutsch- u. trittfeste Gummisohle, wasserdichte Gore-Tex Membrane für trockene Füße. [3470394, 3480336]

UVP* 199,99
99,99

DER GESTUTZTE PREIS

21. bis 26. Mai

6 JAHRE ANGEBOT



Erwachsenen-Outdoorschuh »MTR 71 Low GTX«

Obermaterial: Mesh Single Shell, wasserdicht und atmungsaktiv durch GoreTex-Membrane, griffige Sonar-Gummisohle, Schnellschnürung. [3420880, 3410108]

UVP* 169,99
79,99

Medieninhaber und Verleger: Intersport Austria GmbH, Flugplatzstraße 10, A-4600 Wels. Hersteller: Walstead Leykam Druck GmbH & Co KG, Herstellungsort: A-7201 Neudörf.

Irrtümer und Druckfehler vorbehalten. Abgabe solange der Vorrat reicht, jedoch längstens bis 01. Juni 2024. Für etwaige Farbabweichungen aufgrund des verwendeten Papiers bitten wir um Verständnis. *Die angeführten UVPs sind die aktuellen vom Hersteller unverbindlich empfohlenen Listenpreise. Die angeführten Set-UVPs ergeben sich aus der Summe der unverbindlichen Listenpreise der im Set enthaltenen Einzelartikel. Sollte Ihr Wunschartikel in der jeweiligen Filiale nicht lagernd sein, können wir diesen, sofern er lagernd ist, in Ihre gewünschte Filiale bestellen.



» Jetzt App downloaden
und alle Vorteile sichern!

Die INTERSPORT Kundenkarte ist in allen INTERSPORT Shops gültig, wo Sie dieses Symbol sehen.



intersport.at